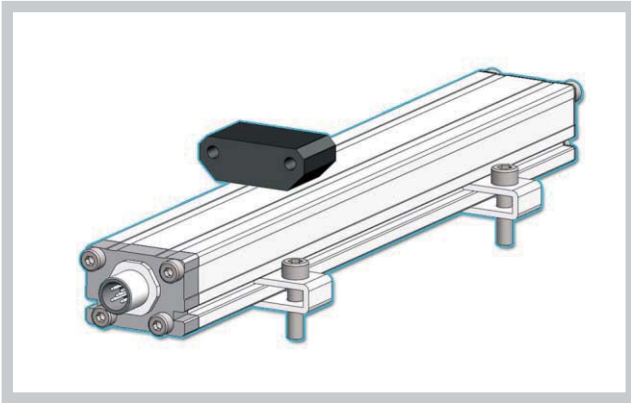


CL 系列 | 模拟量输出：0~10V



产品特点

- 外置安装，使用方便
- 结构紧凑，安装高度<27mm
- 绝对位置输出，无须归零
- 非接触式测量，永不磨损
- 重复精度 < ±0.002% F.S.
- 悬浮磁铁，许用垂直间隙最大可达6mm

CL系列产品安装后高度仅27mm，满足极限安装空间要求，配套浮动磁铁最大许用工作距离可达6mm，适合震动较大数控装备。外置安装、替换方便。

技术参数

项目名称 参数/指标

测量参数

测量范围 50~2000mm
输出信号 0~10V

分辨率 无限分辨率
非线性度 < ±0.02% F.S.
重复精度 < ±0.002% F.S.
更新时间 >1.5kHz

电气特性

出线方式 防水接头 或 五芯航空插头
输入电压 24VDC (-15/+20%)
工作电流 < 50mA (随量程变化)
极性保护 最大-30VDC
超压保护 最大36VDC
绝缘能力 500V (信号地与外壳间)

项目名称 参数/指标

结构&材料

传感器头 内置
传感器体 铝合金
固定夹片 304L不锈钢

安装&附件

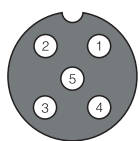
安装方向 任意
安装方式 固定夹片，M5X20专用螺钉
位置磁铁 M型悬浮磁铁，N型悬浮磁铁

工作条件

磁铁速度 任意
环境温度 -40°C ~ +85°C
湿度/露点 湿度90%，不能结露
温度系数 < 30ppm/°C
防护等级 IP65

电气连接

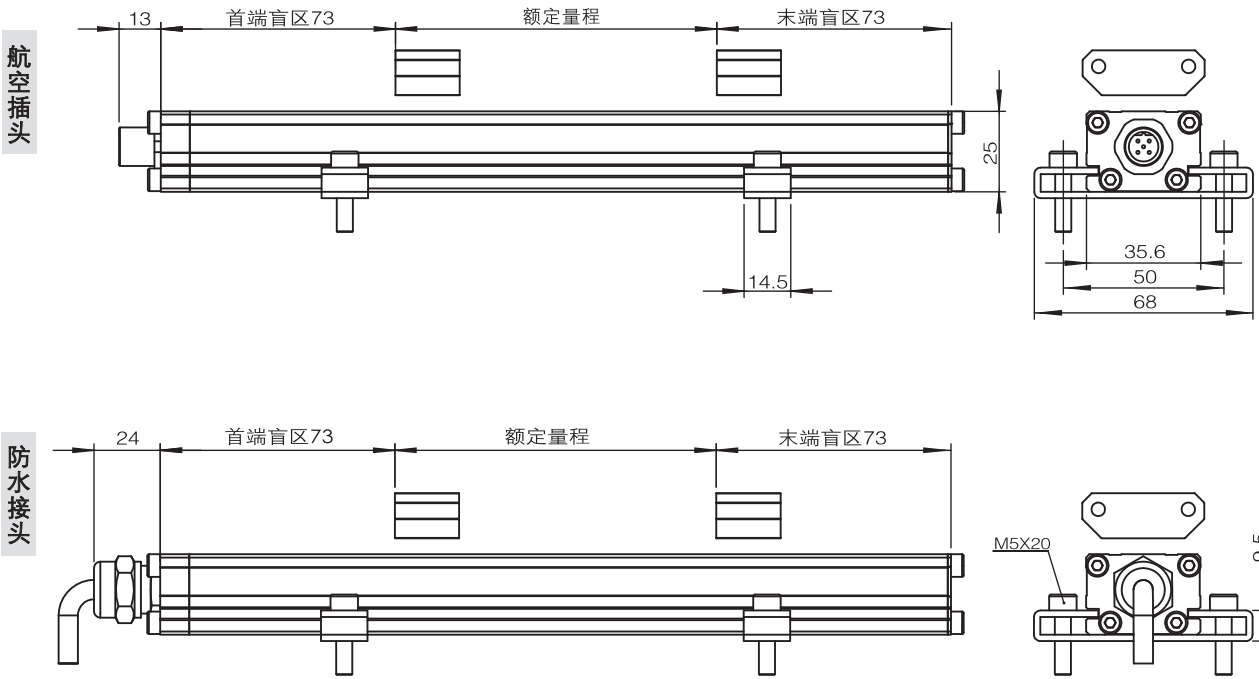
模拟量输出针脚定义



针号	线色	定义
1	棕	+24Vdc供电 (-15/+20%)
2	白	模拟量信号输出
3	蓝	直流电源地 (0Vdc)
4	黑	通信接口
5	灰	信号地

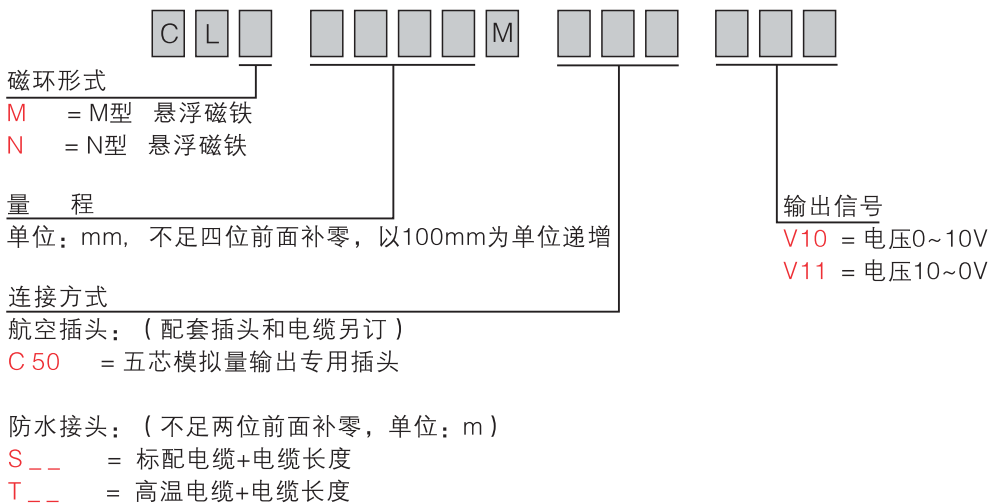
公接头针号排列
(面向传感器头方向)

外形尺寸



说明: (1)安装所需的固定夹片数量与量程对应, 建议量程每增加500mm, 增加一个夹片;
 (2)CL系列产品的位罝测量使用浮动磁铁:直接安装在运动部件上, 与传感器并不接触,最大许可侧向偏移达±3mm, 最大许可垂直间隙可达6mm;

选型指导



CL
系列